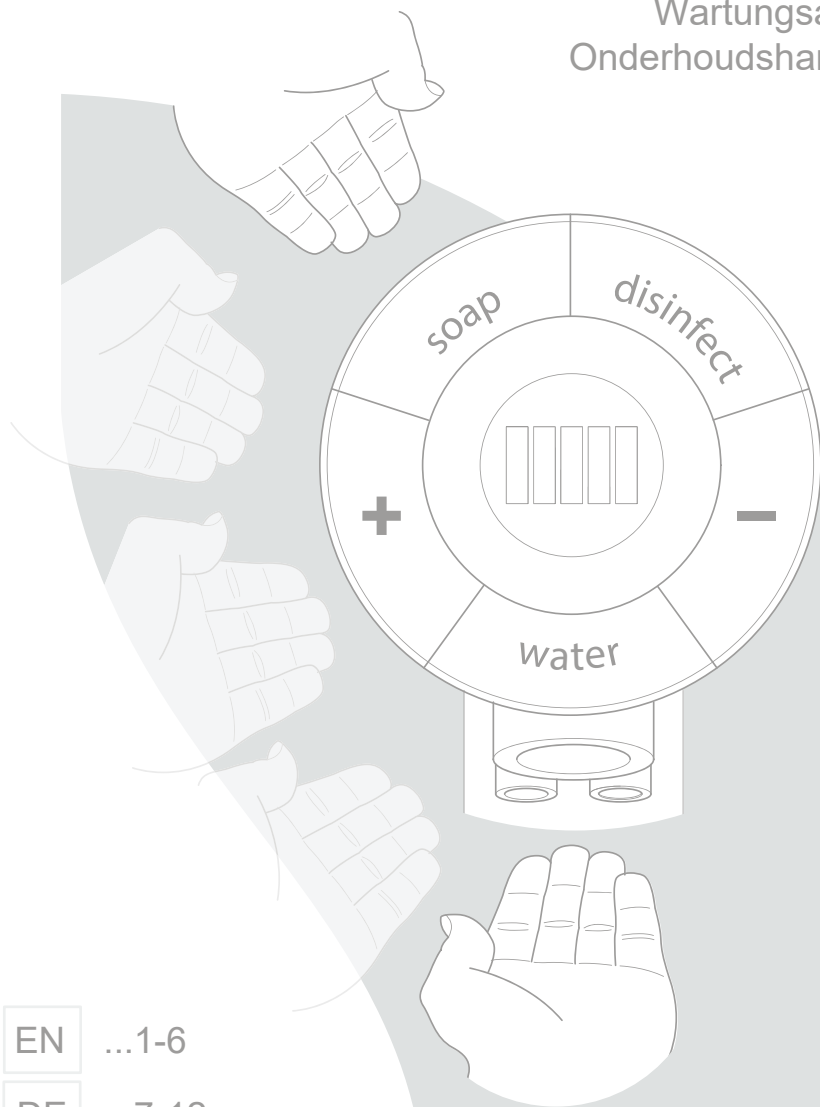




Maintenance Manual |
Wartungsanleitung |
Onderhoudshandleiding |



EN	...1-6
DE	...7-12
NL	...13-18

CLASSIC

ABOUT THIS MANUAL

To ensure hygienic operation of your miscea system, we recommend this maintenance procedure should be performed before a new liquid pouch/bottle is installed.

For the removal of lime scale on the faucet water outlet, we recommend to perform this as needed.

All the necessary cleaning tools and required parts are provided in the miscea SystemCare Set, and can be ordered from miscea under the following article numbers:

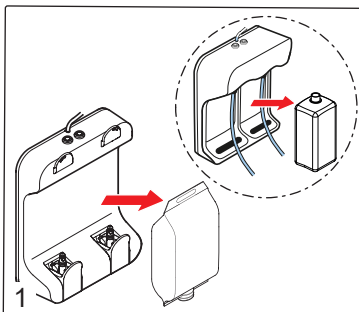
- ✓ S02056001 - for Pouch
- ✓ S02057001 - for Bottle

Included in the miscea SYSTEM CARE SET:

- ✓ 1L x miscea TUBE CLEANSE Solution in Pouch / Bottle
- ✓ 1x Perlator Key
- ✓ 1x NEOPERL® Perlator
- ✓ 1x Plastic container for removal of lime scale
- ✓ 1x packet of miscea FOAM GLOVE
- ✓ 2x mini brushes
- ✓ 1x miscea Microfiber towel
- ✓ 1x miscea Remote Control
- ✓ 1x miscea Remote Control manual
- ✓ 1x Instructions

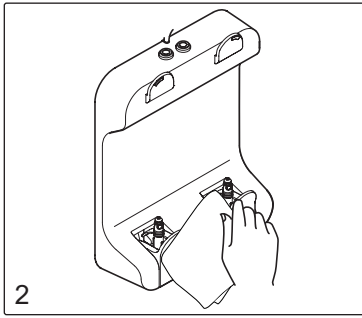
The time required to perform this maintenance procedure is approximately 30 minutes not including the optional step to remove lime scale from the faucet water outlet.

1. CLEANING THE SOAPBOX

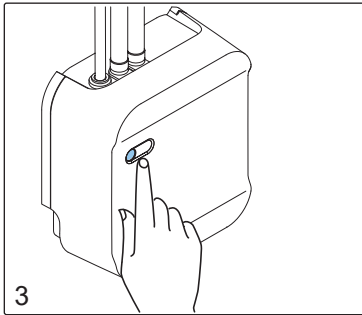


Remove the pouches or bottles from the soapbox.

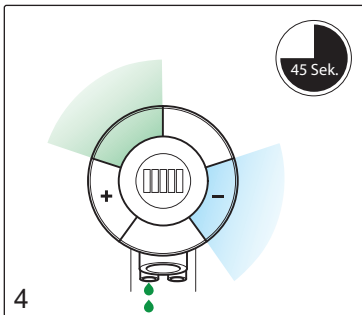
1. CLEANING THE SOAPBOX



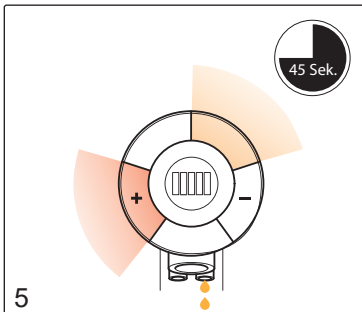
Use Foam Glove to clean and disinfectant the surface of the soapbox. Remove any visible soap residue.



Press the blue LED button on the waterbox to activate priming mode. The blue LED light will start blinking.

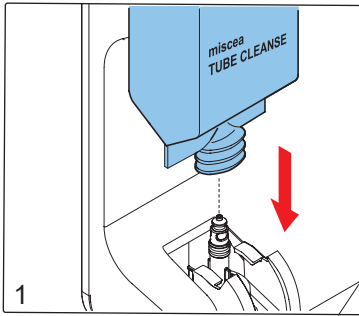


Remove any liquid from the soap dispenser tube by selecting the soap and “-” sectors at the same time. After 45 seconds the pump will stop automatically.

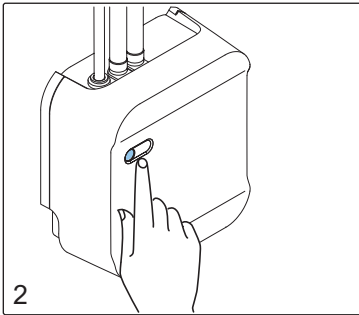


Select the disinfect and “+” sectors at the same time to remove any remaining liquid from the disinfectant dispenser tube. After 45 seconds the pump will stop automatically.

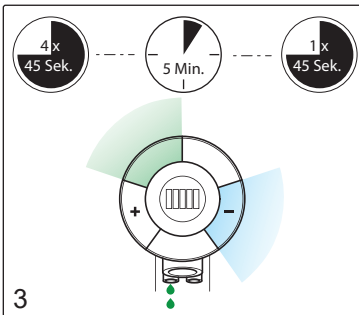
2. USING TUBECLEANSE



Install TubeCleanse solution on the left side of the Soapbox.



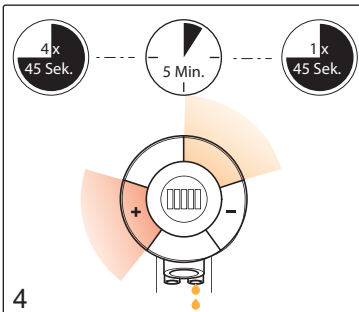
Press the blue LED button on the waterbox to activate priming mode. The blue LED light will start blinking.



Activate the soap and “-” sectors at the same time. After 45 seconds the pump will automatically stop. Repeat this 4 times.

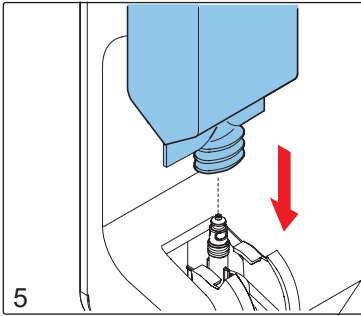
After the 4th time, leave the TubeCleanse solution in the tube for 5 minutes.

After 5 minutes, activate the soap and “-” sectors at the same time. After 45 seconds the pump will automatically stop.

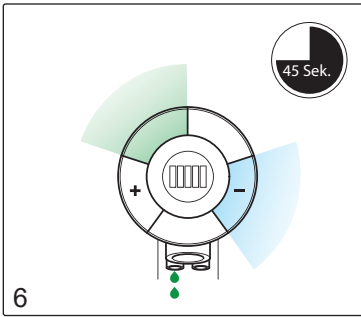


Remove the TubeCleanse solution from the left side of the Soapbox and install it on the right side of the Soapbox. Activate the disinfectant and “+” sectors at the same time. After 45 seconds the pump will automatically stop. Repeat this 4 times.

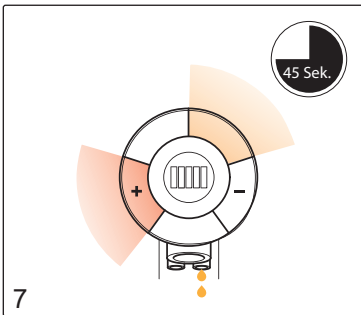
After the 4th time, leave the TubeCleanse solution in the tube for 5 minutes. Activate the disinfectant and “+” sectors at the same time. After 45 seconds the pump will automatically stop.



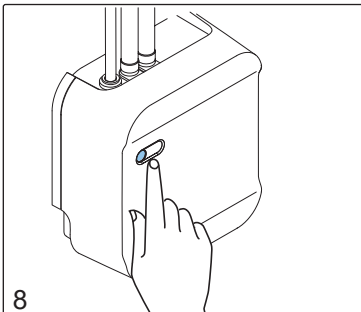
Remove the TubeCleanse solution from soapbox and install new liquids into soapbox.



Activate soap and “-” sectors to prime the soap tube. After 45 seconds the pump will automatically stop.

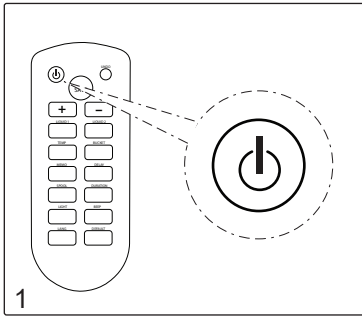


Activate disinfectant and “+” sectors to prime disinfectant tube. After 45 seconds the pump will automatically stop.

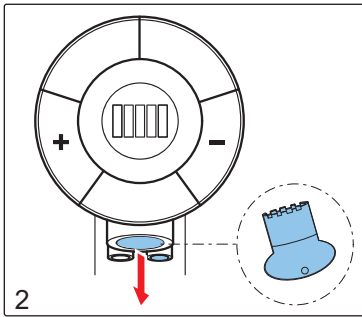


Press the blue LED button to exit priming mode.

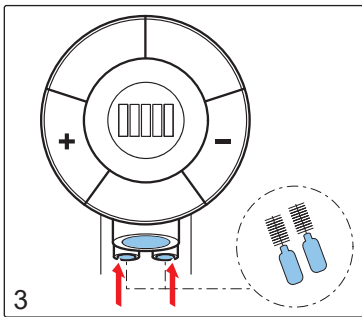
3. CLEANING THE FAUCET



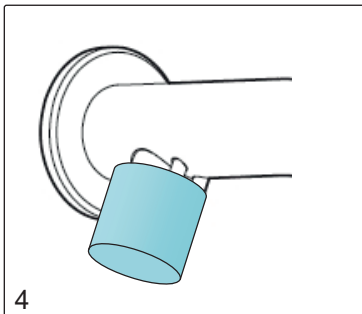
Use the remote control to turn off the miscea CLASSIC by pressing the power symbol.



Remove the aerator from the water outlet with the perlator key provided.

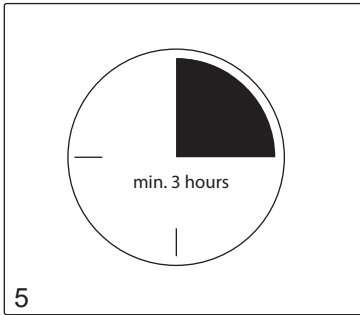


Use the mini brushes provided to clean the soap and disinfectant outlets.

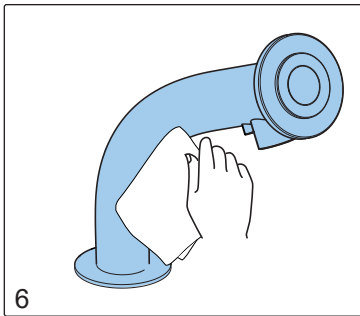


To decalcify the water outlet, fill the round plastic container provided with water and vinegar to a ratio of 1:1. Then carefully submerge the water outlet and dispenser outlets into the water and vinegar solution.

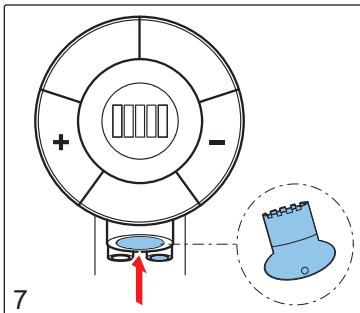
The plastic container should fit tightly around the water and dispenser outlets.



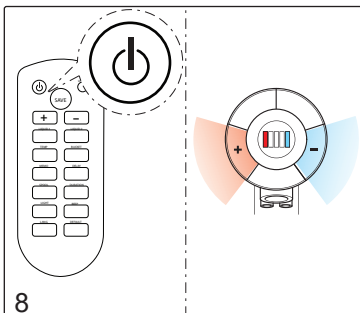
Leave for a minimum of 3 hours. For best results, leave overnight.



Use a miscea Foam Glove or the miscea microfiber towel to clean the miscea tap.



Use the perlator key to install the new aerator provided in the SystemCare Set.



Press the power button on the remote control to turn the power back on.

Activate the "+" and "-" sectors at the same time to initiate the bucket fill mode.

ÜBER DIESE ANLEITUNG

Um den hygienischen Betrieb des miscea Systems zu gewährleisten, empfehlen wir eine kurze Wartung bei jedem Flüssigkeitswechsel.

Die Entkalkung oder den Austausch des Perlators führen Sie bitte je nach Bedarf und Grad der Verschmutzung aus.

Alle für die Einstellungen und Pflege eines miscea System notwendigen Materialien und Werkzeuge sind im Lieferumfang des "miscea SystemCare Set" enthalten. Dieses kann unter folgenden Artikelnummern bestellt werden:

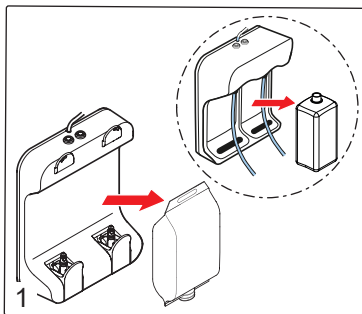
- ✓ S02056001 - für Beutel
- ✓ S02057001 - für Flaschen

Lieferumfang des miscea SYSTEM CARE SET:

- ✓ 1x Strahlregler inkl. Montageschlüssel
- ✓ 1x miscea Fernbedienung
- ✓ 1x miscea Reinigungstuch
- ✓ 1L Tube Cleanse
- ✓ 1x miscea Foam Glove
- ✓ 2x Reinigungsbürsten S/D - Auslauf
- ✓ 1x Becher zur Entkalkung
- ✓ 1x Bedienungsanleitung miscea SystemCare Set
- ✓ 1x Bedienungsanleitung miscea Fernbedienung

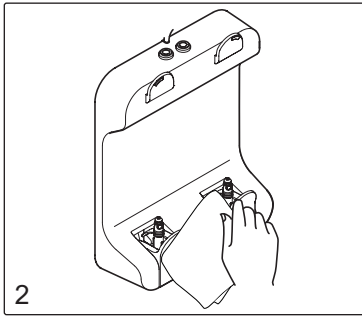
Die Wartung dauert ca. 30 Minuten. Der Austausch des Perlators und die Entkalkung des Wasserauslaufs nehmen weitere Zeit in Anspruch. Diese Arbeiten empfehlen wir über Nacht durchzuführen.

1. REINIGUNG DER SEIFENBOX

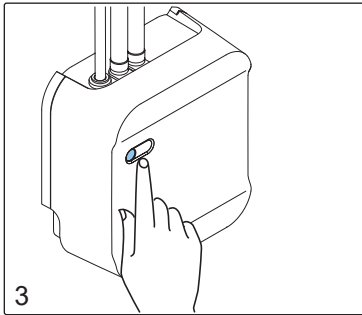


Entnehmen Sie die Flüssigkeitsbeutel / Flüssigkeitsflaschen aus der Seifenbox.

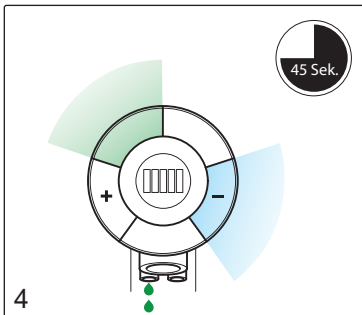
1. REINIGUNG DER SEIFENBOX



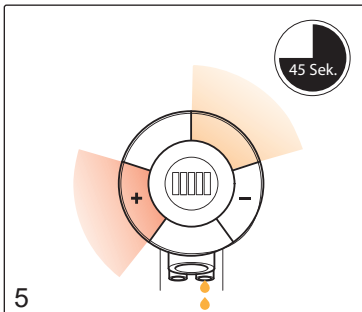
Verwenden Sie den „miscea Foam Glove“ Handschuh oder einen weichen, sauberen Lappen mit Wasser und einem milden Reinigungsmittel um die Oberfläche der Seifenbox sorgfältig zu reinigen.



Halten Sie die blaue LED an der Wasserbox gedrückt bis diese zu blinken beginnt.

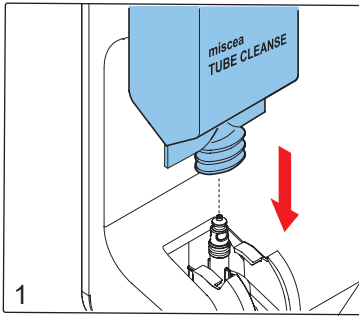


Aktivieren Sie kurz nacheinander die Sektoren „Seife“ und „-“ am Auslauf. Die Spülfunktion beginnt und endet nach 45 Sekunden automatisch. Der Seifenschlauch wird entleert.

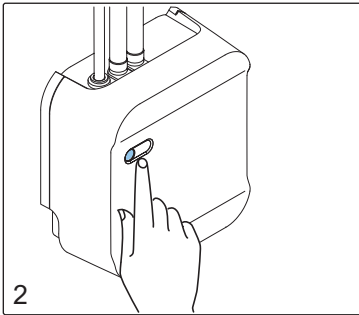


Aktivieren Sie kurz nacheinander die Sektoren „Desinfekt“ und „+“ am Auslauf. Die Spülfunktion beginnt und endet nach 45 Sekunden automatisch. Der Desinfektionsschlauch wird entleert.

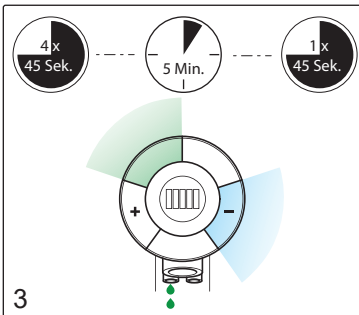
2. VERWENDUNG VON TUBECLEANSE



Setzen Sie "misca TubeCleanse" in den linken Platzhalter der Seifenbox ein.

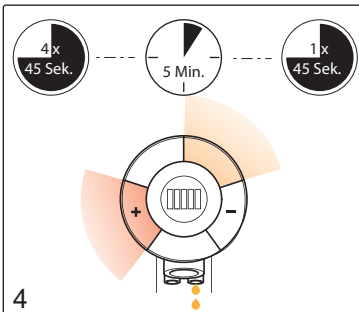


Halten Sie die blaue LED an der Wasserbox gedrückt bis diese zu blinken beginnt.



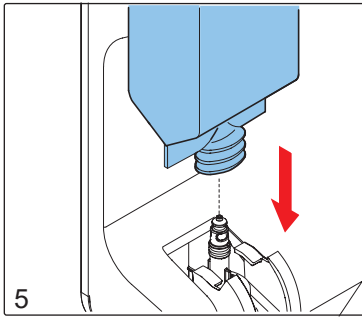
Aktivieren Sie kurz nacheinander die Sektoren "Seife" und "-" am Auslauf. Die Spülfunktion beginnt und endet nach 45 Sekunden automatisch. Wiederholen Sie diesen Vorgang weitere drei mal.

Lassen Sie „misca TubeCleanse“ für 5 Minuten einwirken. Entnehmen Sie "misca TubeCleanse". Aktivieren Sie kurz nacheinander die Sektoren "Seife" und "-" am Auslauf. Der Seifenschlauch wird entleert.

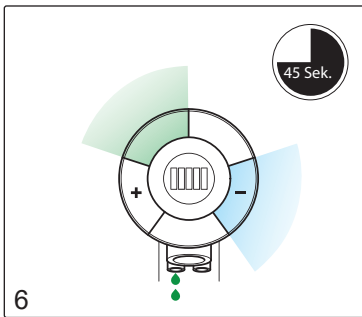


Setzen Sie "misca TubeCleanse" in den rechten Platzhalter der Seifenbox ein. Aktivieren Sie kurz nacheinander die Sektoren "Desinfektion" und "+" am Auslauf. Die Spülfunktion beginnt und endet nach 45 Sekunden automatisch. Wiederholen Sie diesen Vorgang weitere drei mal.

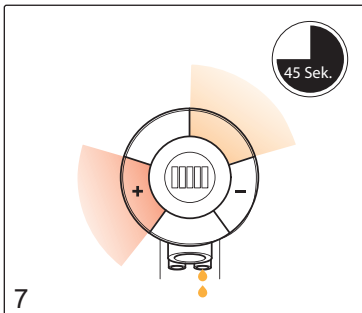
Lassen Sie „misca TubeCleanse“ für 5 Minuten einwirken. Entnehmen Sie "misca TubeCleanse". Aktivieren Sie kurz nacheinander die Sektoren "Desinfektion" und "+" am Auslauf. Der Desinfektionsschlauch wird entleert.



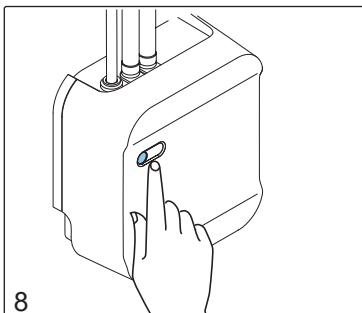
Setzen Sie Seife in den linken und Desinfektion in den rechten Platzhalter der Seifenbox ein.



Aktivieren Sie kurz nacheinander die Sektoren "Seife" und "-" am Auslauf. Die Spülfunktion beginnt und endet nach 45 Sekunden automatisch. Der Seifenschlauch wird gefüllt.

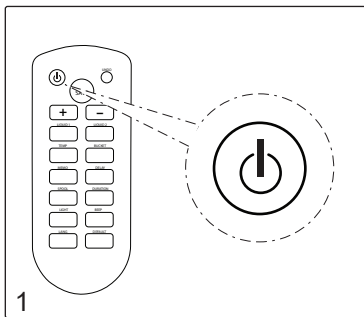


Aktivieren Sie kurz nacheinander die Sektoren "Desinfektion" und "+" am Auslauf. Die Spülfunktion beginnt und endet nach 45 Sekunden automatisch. Der Desinfektionsmittelschlauch wird gefüllt.

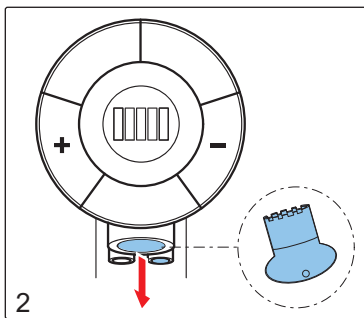


Halten Sie die blaue LED an der Wasserbox gedrückt, bis diese nicht mehr blinkt.

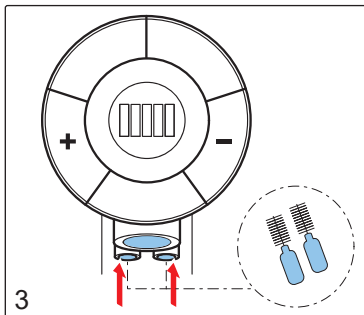
3. REINIGUNG DER ARMATUR



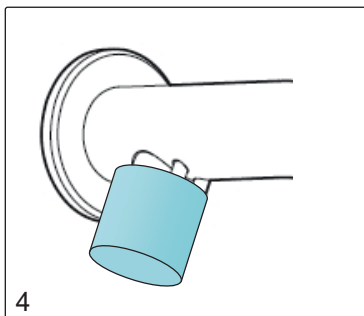
Nehmen Sie das miscea System über die Fernbedienung außer Betrieb.



Entfernen Sie den Perlator des Wasserauslaufs mit Hilfe des Perlatorschlüssels.

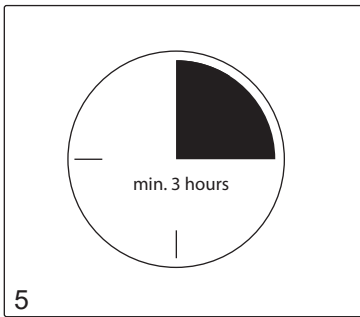


Reinigen Sie den Seifen- und Desinfektionsauslass mit der passenden Minibürste.

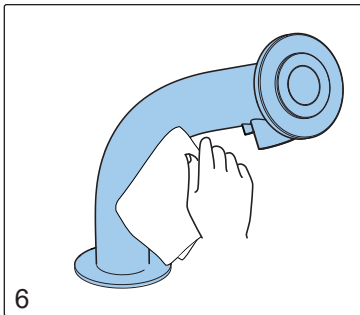


Um den Wasseraustritt zu entkalken, füllen Sie den Kunststoffbecher mit Wasser und Essig im Verhältnis 1:1. Stecken Sie den gefüllten Kunststoffbecher über den Wasserauslass und die Auslässe für Seife und Desinfektion.

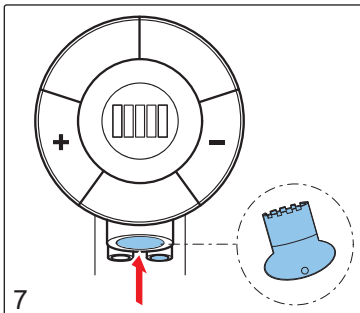
Dabei ist darauf zu achten, dass die verkalkten Oberflächen in die Reinigungsmischung eintauchen.



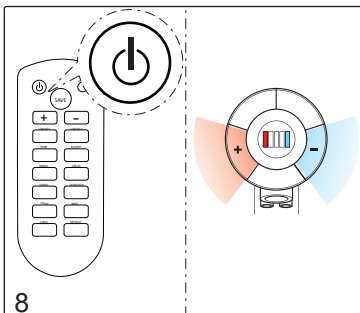
Führen Sie diesen Arbeitsschritt für mindestens 3 Stunden idealerweise über Nacht durch.



Entfernen Sie nun sorgfältig alle Verunreinigungen mit dem miscea Foam Glove Handschuhen oder dem miscea Reinigungstuch.



Nach der Reinigung kann der neue Perlator mit dem Perlator Schlüssel eingeschraubt werden.



Nehmen Sie das miscea System über die Fernbedienung wieder in Betrieb.

Aktivieren Sie gleichzeitig die Sensoren "+" und "-" um das System ausgiebig zu spülen.

OVER DEZE HANDLEIDING

Om een hygienische werkwijze zeker te stellen, raden wij aan de beschreven reinigingsprocedure na elke wisseling van een vloeistofzak of fles uit te voeren.

Het verwijderen van kalk op de wateruitloop raden wij aan zo vaak als nodig uit te voeren.

Alle benodigdheden voor de reiniging zijn bestanddeel van de miscea SystemCare Set. Deze set kan aanhand van de volgende artikelnummers besteld worden:

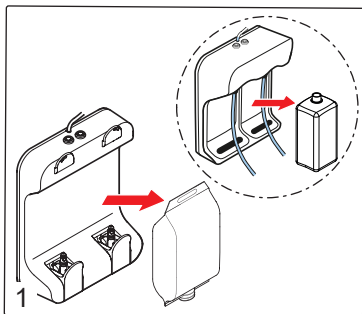
- ✓ S02056001 - voor zakken
- ✓ S02057001 - voor euroflessen

Bestanddelen van de miscea SYSTEM CARE SET:

- ✓ 1x Perlatorsleutel
- ✓ 1x Neoperl perlator
- ✓ 1x Plastic bekertje voor het verwijderen van kalk
- ✓ 1L miscea Tube Cleanse
- ✓ 1x Pakje miscea FOAM GLOVE
- ✓ 2x miniborsteltjes
- ✓ 1x miscea microvezel doek
- ✓ 1x miscea afstandsbediening
- ✓ 1x miscea afstandsbediening handleiding
- ✓ 1x instructies voor reiniging

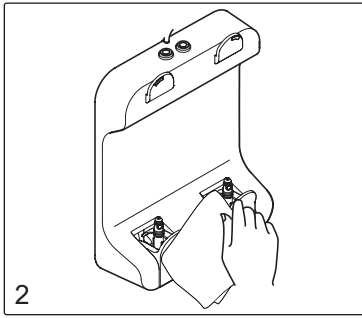
De benodigde tijd voor de reinigingsprocedure bedraagt ongeveer 30 minuten exclusief de optionele stap voor het reinigen van kalk van de wateruitloop.

1. ZEEPBOX REINIGEN

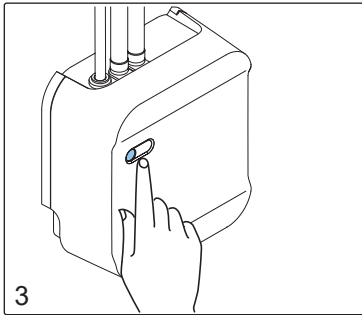


Verwijder de zak of fles uit de zeepbox.

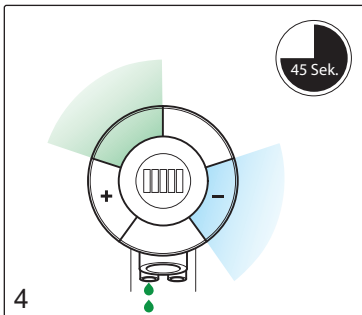
1. ZEEPBOX REINIGEN



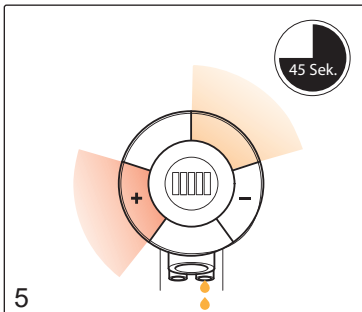
Gebruik de microvezel doek en desinfecteermiddel voor het reinigen van de oppervlakten van de zeepbox. Verwijder eventueel aanwezige zeepresten.



Plaats uw vinger op de blauwe LED-schakelaar om de spoelmodus te activeren. De blauwe LED begint te knipperen.

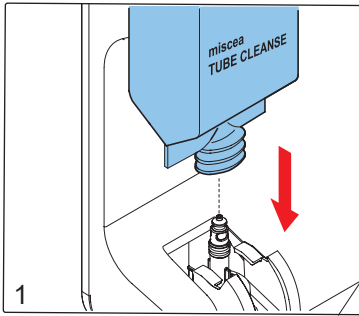


De leiding wordt leeg gepompt door middel van gelijktijdig activeren van de zeep en "-" sectoren. Na 45 seconden stopt het spoelen automatisch.

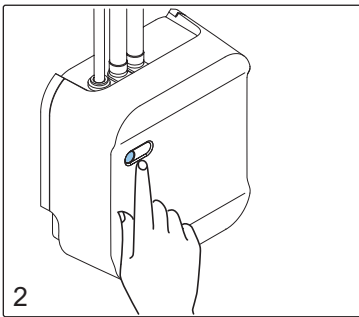


Selecteer de desinfectans en "+" sectoren gelijktijdig. De leiding voor desinfectans wordt nu leeg gepompt. Na 45 seconden stopt het spoelen automatisch.

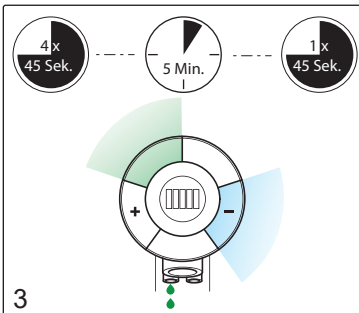
2. GEBRUIK VAN TUBECLEANSE



Plaats de TubeCleanse zak in de linker kant van de zeepbox.



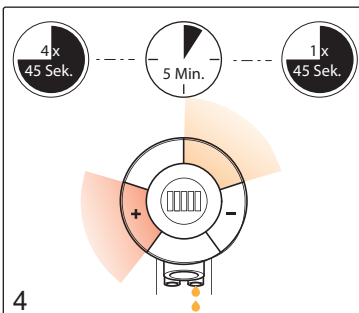
Druk op de blauwe LED-schakelaar op de waterbox ter activatie van de spoelmodus. De blauwe LED begint te knipperen.



Activeer de zeep en "-" sectoren gelijktijdig. Na 45 seconden stopt het spoelen automatisch. Herhaal de spoeling 4 keer.

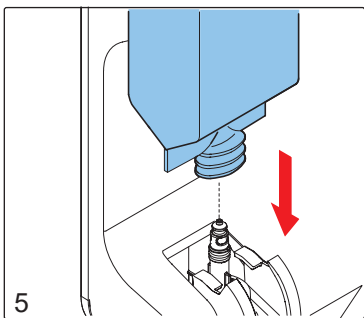
Laat de TubeCleanse oplossing 5 minuten inwerken na de vierde spoeling.

Activeer de zeep en "-" sectoren gelijktijdig na deze 5 minuten. Na 45 seconden stopt het spoelen automatisch.

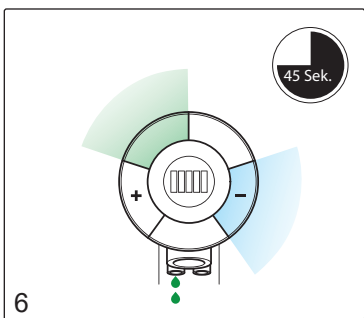


Verwijder de TubeCleanse oplossing uit de linkerzijde van de zeepbox en plaats deze aan de rechterkant van de zeepbox. Activeer de desinfectans en "+" sectoren gelijktijdig. Na 45 seconden stopt het spoelen automatisch. Herhaal de spoeling 4 keer.

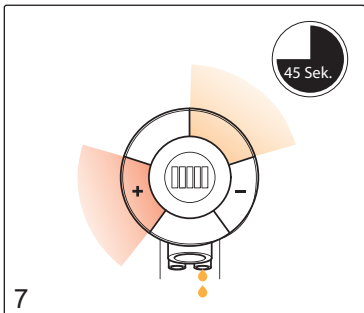
Laat de TubeCleanse oplossing 5 minuten inwerken na de vierde spoeling. Activeer de desinfectans en "-" sectoren gelijktijdig na deze 5 minuten. Na 45 seconden stopt het spoelen automatisch.



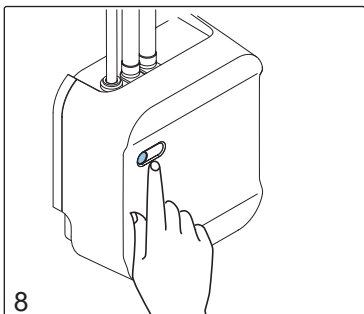
Verwijder de TubeCleanse zak uit de zeepbox en installeer nieuwe zakken vloeistof in de zeepbox.



Activeer de zeep en "-" sectoren om de zeepleiding te vullen met vloeistof. Na 45 seconden stopt het spoelen automatisch.

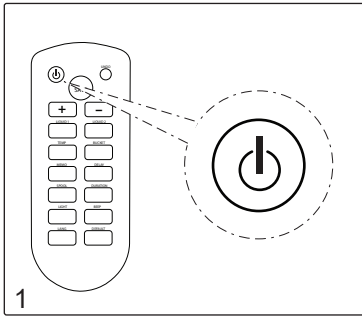


Activeer de desinfectans en "+" sectoren om de desinfectansleiding met vloeistof te vullen. Na 45 seconden stopt het spoelen automatisch.

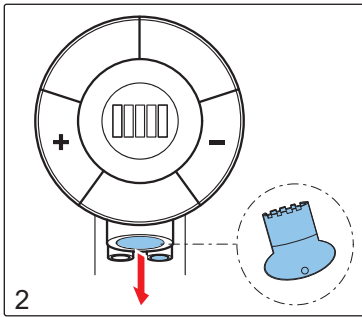


Druk op de blauwe LED-schakelaar om de spoelmodus te verlaten.

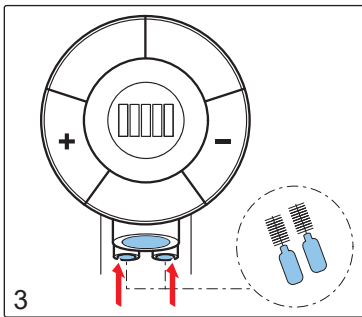
3. DE KRAAN REINIGEN



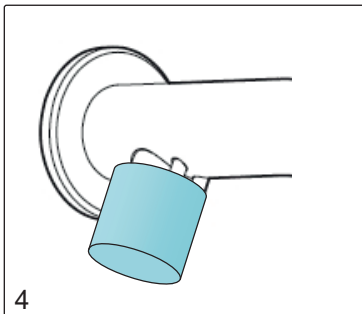
Gebruik de afstandsbediening om de kraan uit te schakelen.



Gebruik de perlatorsleutel om de perlator uit de kraan te schroeven.

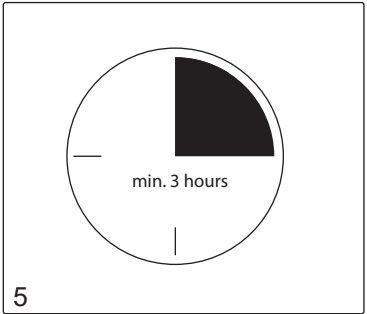


Reinig de zeep en desinfectansuitloopjes intern met de miniborsteltjes.

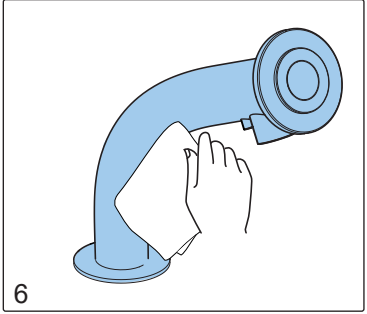


Ontdoe de wateruitloop van kalk. Hiertoe dient het plastic bekertje gevuld te worden met azijn en water (mengverhouding 1:1). Het bekertje kan nu over de water -en zeepuitloopjes geschoven worden. Zorg ervoor dat de uitloopjes door de vloeistof omvat zijn.

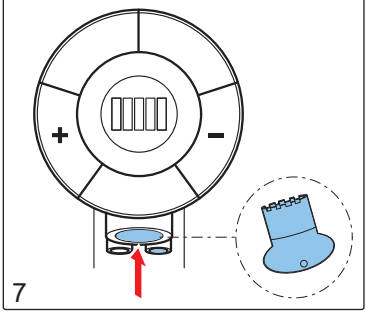
Het bekertje past om de uitloopjes heen en wordt door de uitloopjes vastgehouden.



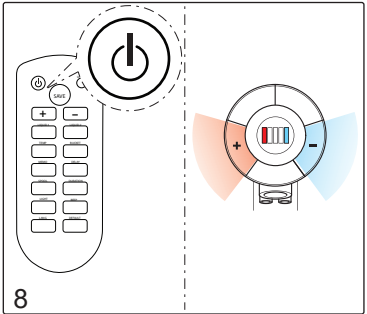
Laat de vloeistof minimaal 3 uur inwerken.



Gebruik de microvezeldoek of de Foam Glove handschoenen voor het reinigen van de kraan.



Gebruik de perlatorsleutel om de nieuwe perlator te installeren.



Schakel de kraan weer aan met de afstandsbediening.

Activeer de "+" en "-" sectoren gelijktijdig voor het inschakelen van de emmermodus.



miscea GmbH
Hauptstraße 2
14979 Großbeeren
Germany
W: www.miscea.com
E: info@miscea.com