



Maintenance Manual |  
Wartungsanleitung |  
Onderhoudshandleiding |



EN ...1-6

DE ...7-12

NL ...13-18

LIGHT

## ABOUT THIS MANUAL

---

To ensure hygienic operation of your miscea system, we recommend this maintenance procedure should be performed before a new liquid pouch is installed.

For the removal of lime scale on the faucet water outlet, we recommend to perform this as needed.

All the necessary cleaning tools and required parts are provided in the miscea SystemCare Set. Please note the miscea LIGHT system must always be used with 2 pouches. Therefore, when ordering the miscea SystemCare Set, please ensure an additional TubeCleanse pouch. All required items for this maintenance procedure can be ordered from miscea with the following article numbers:

- ✓ S02056001 - SystemCare Set
- ✓ S01049001- TubeCleanse

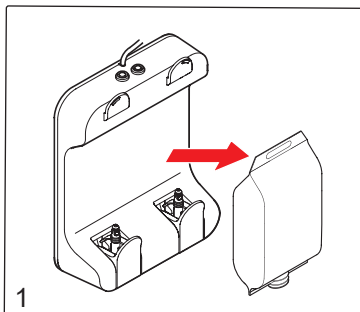
### Included in the miscea SYSTEM CARE SET:

- ✓ 1L x miscea TUBE CLEANSE Solution in Pouch / Bottle
- ✓ 1x Perlator Key
- ✓ 1x NEOPERL® Perlator
- ✓ 1x Plastic container for removal of lime scale
- ✓ 1x packet of miscea FOAM GLOVE
- ✓ 2x mini brushes
- ✓ 1x miscea Microfiber towel
- ✓ 1x miscea Remote Control
- ✓ 1x miscea Remote Control manual
- ✓ 1x Instructions

The time required to perform this maintenance procedure is approximately 30 minutes not including the optional step to remove lime scale from the faucet water outlet.

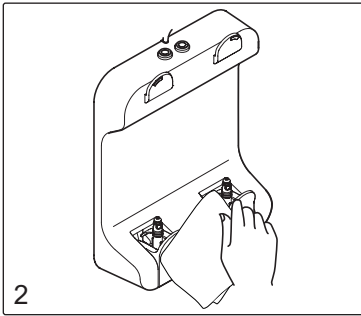
## 1. CLEANING THE SOAPBOX

---

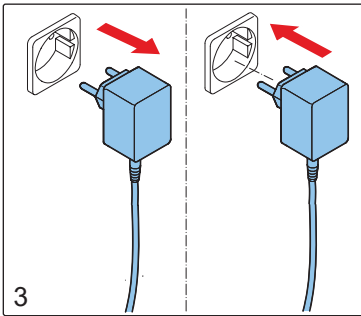


Remove the pouches from the soapbox.

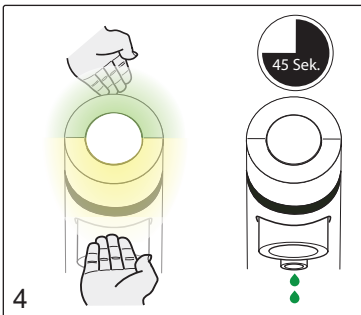
## 1. CLEANING THE SOAPBOX



Use Foam Glove to clean and disinfectant the surface of the soapbox. Remove any visible soap residue.

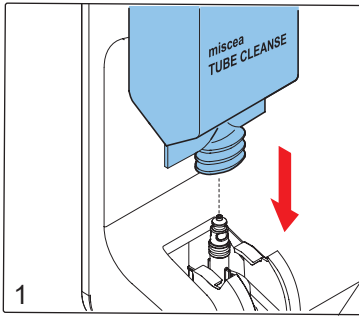


Enter the priming mode by first unplugging the power adapter, and then plugging it back in again.

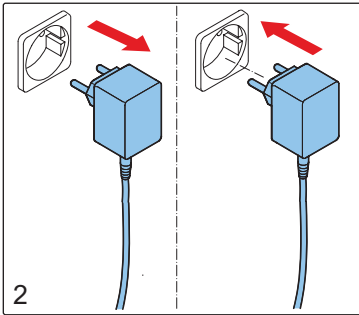


Remove any liquid from the soap dispenser tube by selecting the soap sector and water sector at the same time. After 45 seconds the pump will stop automatically.

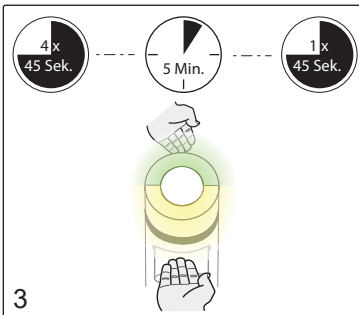
## 2. USING TUBECLEANSE



Install the two pouches of TubeCleanse solution on the Soapbox.



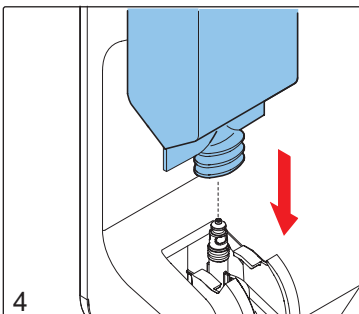
Enter the priming mode by first unplugging the power adapter, and then plugging it back in again.



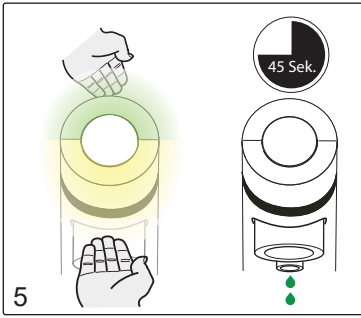
Activate the left soap sector and water sector at the same time. After 45 seconds the pump will automatically stop. Repeat this 4 times.

After the 4th time, leave the TubeCleanse solution in the tube for 5 minutes.

After 5 minutes, activate the soap sector and water sector at the same time. After 45 seconds the pump will automatically stop.

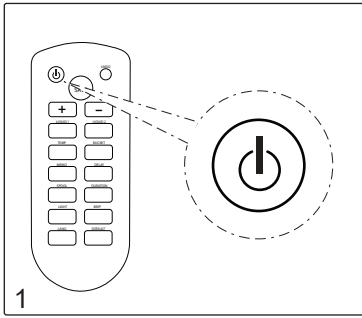


Remove the TubeCleanse solution from soapbox and install new liquids into soapbox.

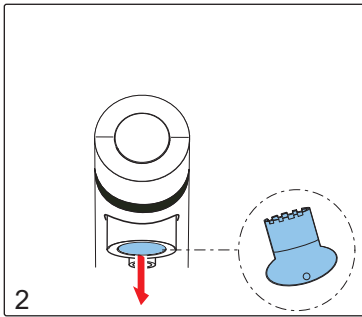


Activate soap sector and water sector to prime the soap tube. After 45 seconds the pump will automatically stop.

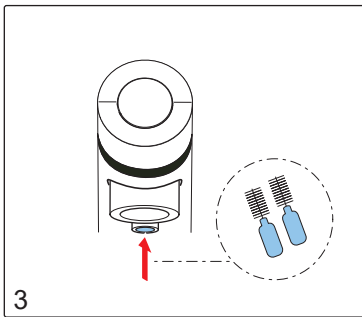
### 3. CLEANING THE FAUCET



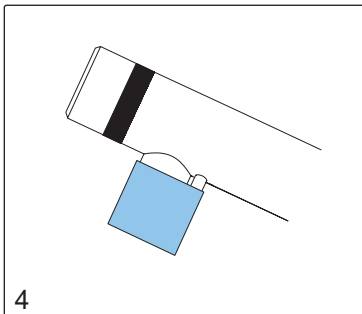
Use the remote control to turn off the miscea LIGHT by pressing the power symbol.



Remove the aerator from the water outlet with the perlator key provided.

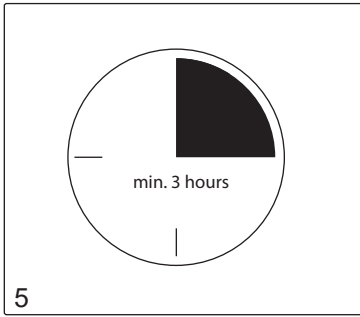


Use the mini brushes provided to clean the dispenser outlets.

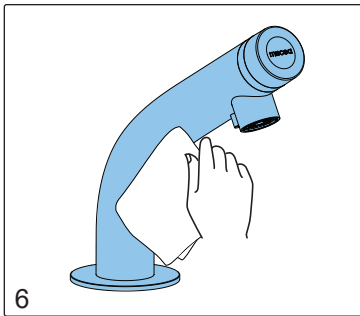


To decalcify the water outlet, fill the round plastic container provided with water and vinegar to a ratio of 1:1. Then carefully submerge the water outlet and dispenser outlets into the water and vinegar solution.

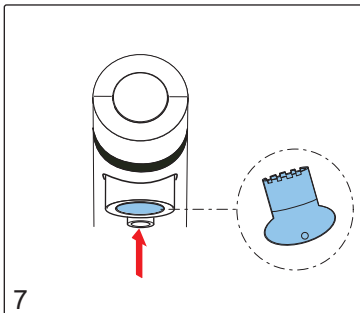
The plastic container should fit tightly around the water and dispenser outlets.



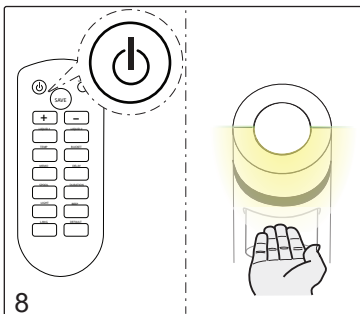
Leave for a minimum of 3 hours. For best results, leave overnight.



Use a miscea Foam Glove or the miscea microfiber towel to clean the miscea tap.



Use the perlator key to install the new aerator provided in the SystemCare Set.



Press the power button on the remote control to turn the power back on.

Activate the water sector to rinse the system clean.

## ÜBER DIESE ANLEITUNG

---

Um den hygienischen Betrieb des miscea Systems zu gewährleisten, empfehlen wir einen Service bei jedem Flüssigkeitswechsel.

Die Entkalkung oder den Austausch des Perlators führen Sie bitte je nach Bedarf und Grad der Verschmutzung aus.

Alle für die Einstellungen und Pflege eines miscea Systems notwendigen Materialien und Werkzeuge sind im Lieferumfang des "miscea SystemCare Set" enthalten. Bitte beachten Sie, dass das miscea LIGHT System immer mit zwei Beuteln benutzen werden muss. Daher benötigen Sie beim Kauf des SystemCare Sets einen zusätzlichen Beutel TubeCleanse.

Dieses kann unter folgenden Artikelnummern bestellt werden:

- ✓ S02056001 - für Beutel (SystemCare Set)
- ✓ S01049001- für Beutel (TubeCleanse)

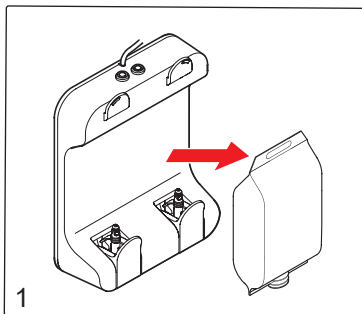
### Lieferumfang des miscea SYSTEM CARE SET:

- ✓ 1x Strahlregler inkl. Montageschlüssel
- ✓ 1x miscea Fernbedienung
- ✓ 1x miscea Reinigungstuch
- ✓ 1L Tube Cleanse
- ✓ 1x miscea Foam Glove
- ✓ 2x Reinigungsbürsten S/D - Auslauf
- ✓ 1x Becher zur Entkalkung
- ✓ 1x Bedienungsanleitung miscea SystemCare Set
- ✓ 1x Bedienungsanleitung miscea Fernbedienung

Die Wartung dauert ca. 30 Minuten. Der Austausch des Perlators und die Entkalkung des Wasserauslaufs nehmen weitere Zeit in Anspruch. Diese Arbeiten empfehlen wir über Nacht durchzuführen.

## 1. REINIGUNG DER SEIFENBOX

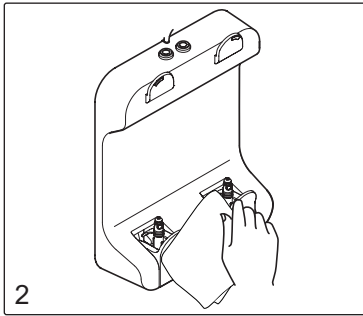
---



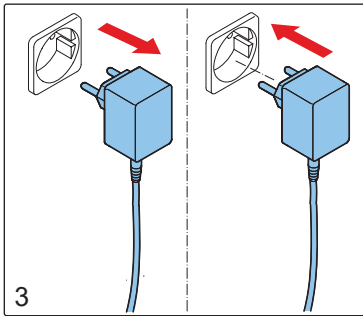
Entnehmen Sie die Flüssigkeitsbeutel aus der Seifenbox.



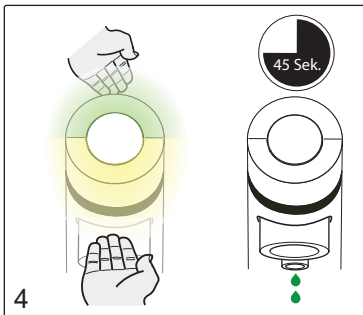
## 1. REINIGUNG DER SEIFENBOX



Verwenden Sie den „miscea Foam Glove“ Handschuh oder einen weichen, sauberen Lappen mit Wasser und einem milden Reinigungsmittel um die Oberfläche der Seifenbox sorgfältig zu reinigen.

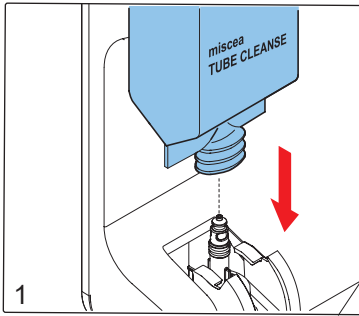


Ziehen Sie das Netzteil ab und setzen Sie es dann wieder ein.

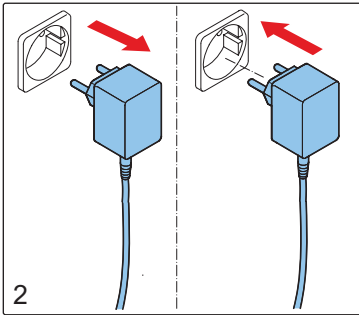


Aktivieren Sie kurz nacheinander die Sektoren „Seife“ und „Wasser“ am Auslauf. Die Spülfunktion beginnt und endet nach 45 Sekunden automatisch. Der Seifenschlauch wird entleert.

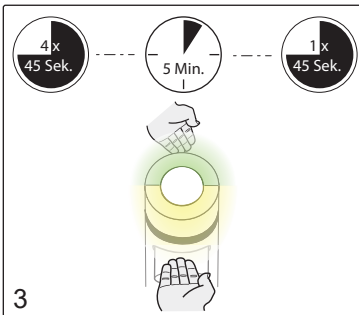
## 2. VERWENDUNG VON TUBECLEANSE



Setzen Sie die 2 "miscea TubeCleanse" Beutel in die Platzhalter der Seifenbox ein.

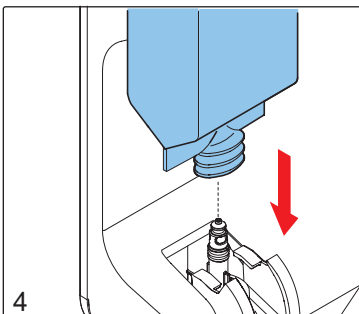


Ziehen Sie das Netzteil ab und setzen Sie es dann wieder ein.

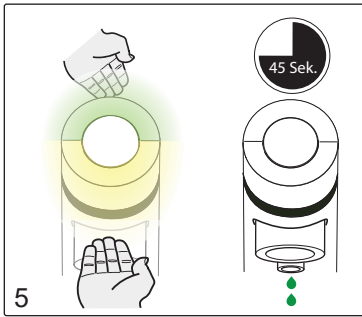


Aktivieren Sie kurz nacheinander die Sektoren "Seife" und "Wasser" am Auslauf. Die Spülfunktion beginnt und endet nach 45 Sekunden automatisch. Wiederholen Sie diesen Vorgang weitere drei mal.

Lassen Sie „miscea TubeCleanse“ für 5 Minuten einwirken. Entnehmen Sie "miscea TubeCleanse". Aktivieren Sie kurz nacheinander die Sektoren "Seife" und "Wasser" am Auslauf. Der Seifenschlauch wird entleert.

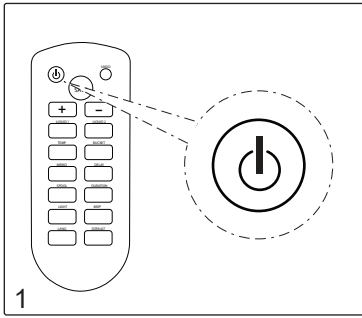


Setzen Sie Seife in die Platzhalter der Seifenbox ein.

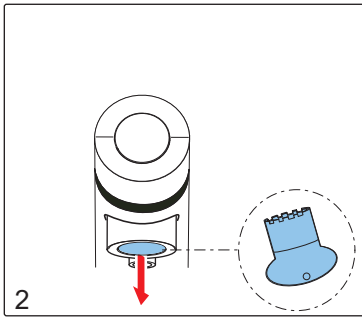


Aktivieren Sie kurz nacheinander die Sektoren "Seife" und "Wasser" am Auslauf. Die Spülfunktion beginnt und endet nach 45 Sekunden automatisch. Der Seifenschlauch wird gefüllt.

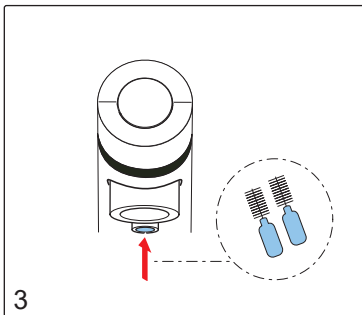
### 3. REINIGUNG DER ARMATUR



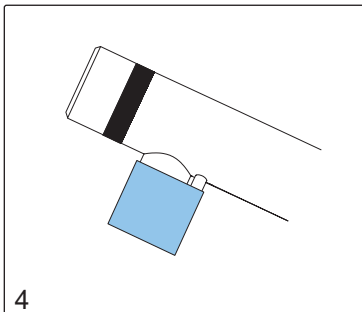
Nehmen Sie das miscea System über die Fernbedienung außer Betrieb.



Entfernen Sie den Perlator des Wasserauslaufs mit Hilfe des Perlatorschlüssels.

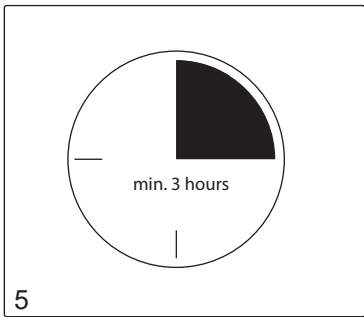


Reinigen Sie den Seifenauslass mit der passenden Minibürste.

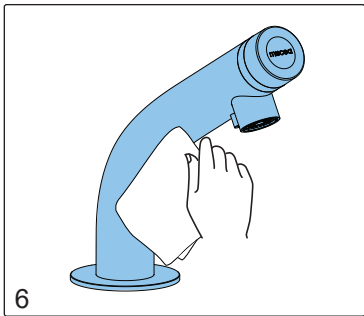


Um den Wasserauslass zu entkalken, füllen Sie den Kunststoffbecher mit Wasser und Essig im Verhältnis 1:1. Stecken Sie den gefüllten Kunststoffbecher über den Wasserauslass und die Auslässe für Seife.

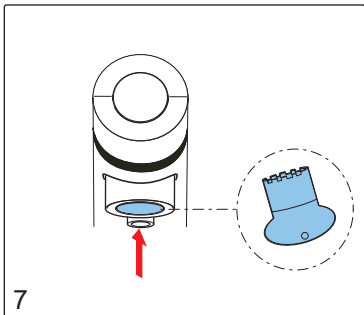
Dabei ist darauf zu achten, dass die verkalkten Oberflächen in die Reinigungsmischung eintauchen.



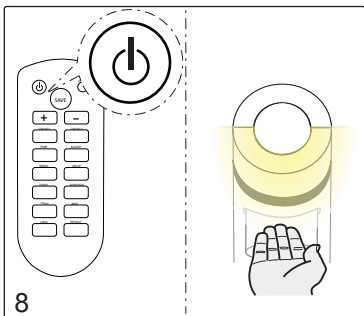
Führen Sie diesen Arbeitsschritt für mindestens 3 Stunden - idealerweise über Nacht - durch.



Entfernen Sie nun sorgfältig alle Verunreinigungen mit dem miscea Glove Foam Handschuh oder dem miscea Reinigungstuch.



Nach der Reinigung kann der neue Perlator mit dem Perlator Schlüssel eingeschraubt werden.



Nehmen Sie das miscea System über die Fernbedienung wieder in Betrieb.

Aktivieren Sie den Wasser-Sektor um das System ausgiebig zu spülen.

## OVER DEZE HANDLEIDING

---

Om een hygienische werkwijze zeker te stellen, raden wij aan de beschreven reinigingsprocedure na elke wisseling van een vloeistofzak uit te voeren.

Het verwijderen van kalk op de wateruitloop raden wij aan zo vaak als nodig uit te voeren.

Let erop dat het miscea LIGHT Systeem altijd met twee zakken gebruikt moet worden. Voor gebruik van deze reinigungsset is nog een tweede zak TubeCleanse nodig, die los besteld dient te worden. Buiten deze extra zak, zijn alle benodigdheden voor de reiniging deel van de reinigungsset.

De reinigungsset met en vloeistof kunnen anhand van de volgende artikelnummers besteld worden:

- ✓ S02056001 - SystemCare Set
- ✓ S01049001 - TubeCleanse

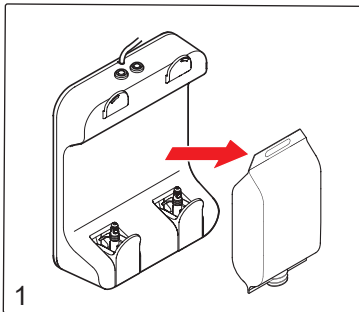
### Bestanddelen van de miscea SYSTEM CARE SET:

- ✓ 1x Perlatorsleutel
- ✓ 1x Neoperl perlator
- ✓ 1x Plastic bekertje voor het verwijderen van kalk
- ✓ 1L miscea Tube Cleanse
- ✓ 1x Pakje miscea Foam Glove
- ✓ 2x miniborsteltjes
- ✓ 1x miscea microvezel doek
- ✓ 1x miscea afstandsbediening
- ✓ 1x miscea afstandsbediening handleiding
- ✓ 1x instructies voor reiniging

De benodigde tijd voor de reinigungsprocedure bedraagt ongeveer 30 minuten exclusief de optionele stap voor het reinigen van kalk van de wateruitloop.

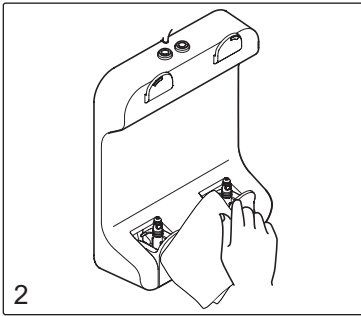
## 1. ZEEPBOX REINIGEN

---

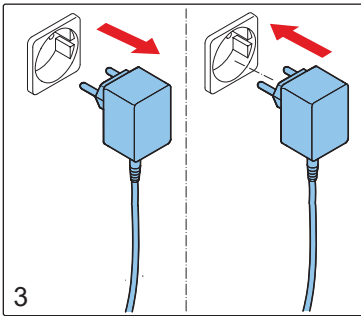


Verwijder de zak of fles uit de zeepbox.

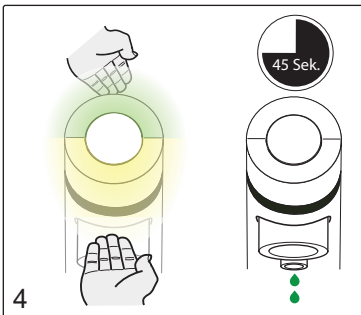
## 1. ZEEPBOX REINIGEN



Gebruik de microvezel doek en desinfecteermiddel voor het reinigen van de oppervlakten van de zeepbox. Verwijder eventueel aanwezige zeepresten.

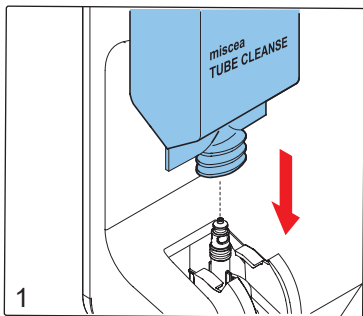


Trek de stekker uit het stopcontact en steek hem na 10 seconden weer terug in het stopcontact.

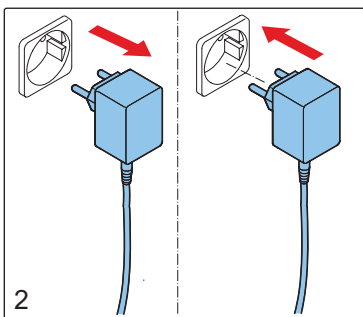


De leiding wordt leeg gepompt door middel van gelijktijdig activeren van de zeep en water sectoren. Na 45 seconden stopt het spoelen automatisch.

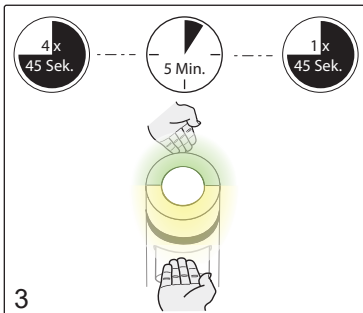
## 2. GEBRUIK VAN TUBECLEANSE



Plaats de 2 TubeCleanse zakken in de zeepbox.



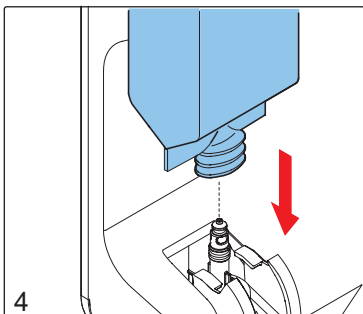
Trek de stekker uit het stopcontact en steek hem na 10 seconden weer terug in het stopcontact.



Activeer de zeep en de water sectoren gelijktijdig. Na 45 seconden stopt het spoelen automatisch. Herhaal de spoeling 4 keer.

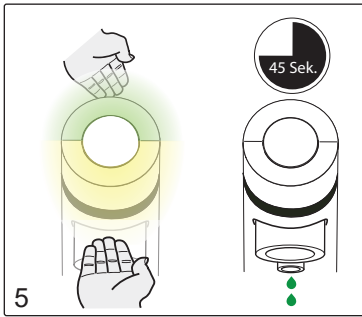
Laat de TubeCleanse oplossing 5 minuten inwerken na de vierde spoeling.

Activeer de zeep en de water sectoren gelijktijdig. Na 45 seconden stopt het spoelen automatisch.



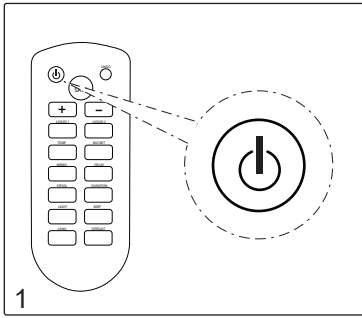
Verwijder de TubeCleanse zakken uit de zeepbox en installeer nieuwe zakken vloeistof in de zeepbox.



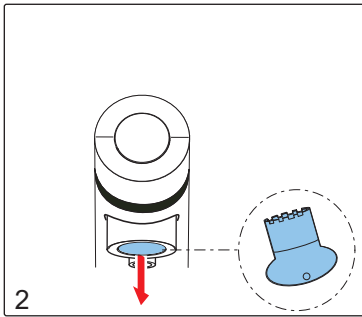


Activeer de zeep en de water sectoren  
gelijktijdig. Na 45 seconden stopt het spoelen  
automatisch.

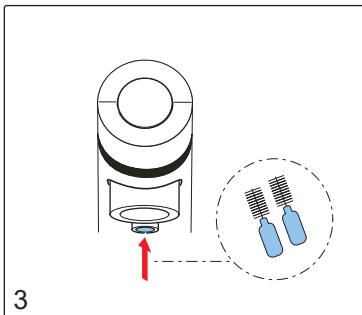
### 3. DE KRAAN REINIGEN



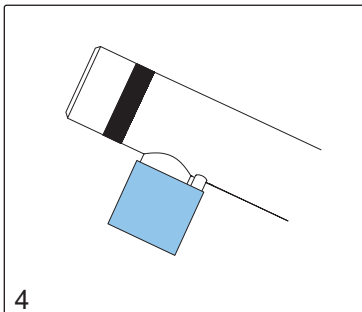
Gebruik de afstandsbediening om de kraan uit te schakelen.



Gebruik de perlatorsleutel om de perlator uit de kraan te schroeven.

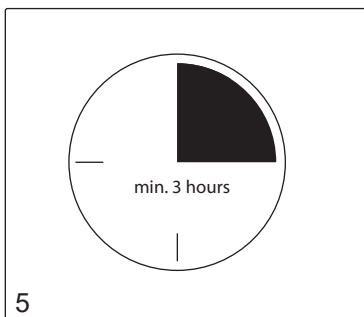


Reinig de zeep en desinfectansuitloopjes intern met de miniborsteltjes.

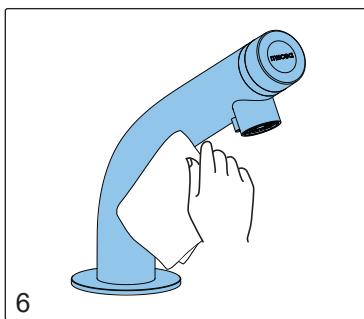


Ontdoe de wateruitloop van kalk. Hiertoe dient het plastic bekertje gevuld te worden met azijn en water (mengverhouding 1:1). Het bekertje kan nu over de water -en zeepuitloopjes geschoven worden. Zorg ervoor dat de uitloopjes door de vloeistof omvat zijn.

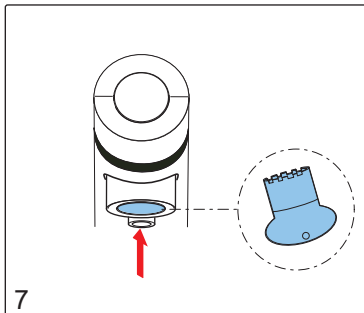
Het bekertje past om de uitloopjes heen en wordt door de uitloopjes vastgehouden.



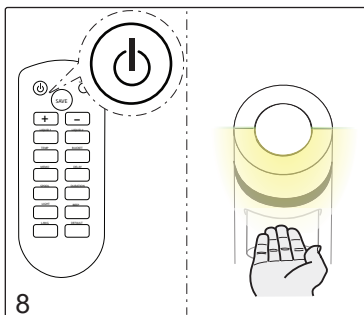
Laat de vloeistof minimaal 3 uur inwerken.



Gebruik de microvezeldoek of de Foam Glove handschoenen voor het reinigen van de kraan.



Gebruik de perlatorsleutel om de nieuwe perlator te installeren.



Schakel de kraan weer aan met de afstandsbediening.

Activeer de water sector.



miscea GmbH  
Hauptstraße 2  
14979 Großbeeren  
Germany  
W: [www.miscea.com](http://www.miscea.com)  
E: [info@miscea.com](mailto:info@miscea.com)